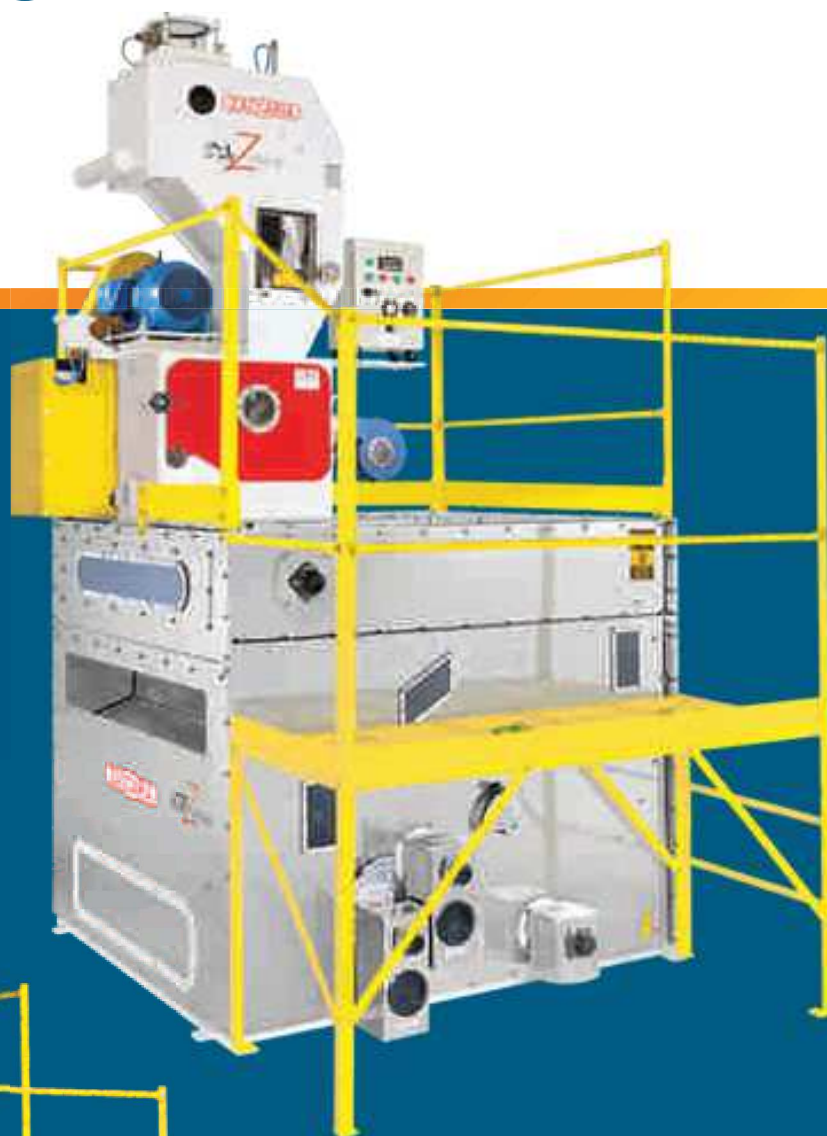


Descascador para Arroz



DAZ-7000 SI

ZACCARIA

Descascador para Arroz **DAZ-7000 SI**

O descascador para arroz modelo DAZ-7000 SI pode ser fornecido na versão R5 para uso com roletes de borracha nº 5 ou na versão R10 para uso com roletes de borracha padrão internacional 10" x 10".

O sistema de alimentação por calha vibratória produz uma camada de arroz uniforme entre os roletes, garantindo assim maior índice de descasque e menor índice de quebra dos grãos.

O sistema de arrefecimento dos roletes de borracha garante que os mesmos trabalhem com temperaturas mais baixas, aumentando assim sua vida útil.

O dispositivo de segurança eletro magnético instalado na porta do descascador proporciona maior proteção aos operadores, pois a abertura da porta só poderá ocorrer quando os roletes pararem de agir.

Dotado de sensores de níveis de carga alta e baixa e com sistema de proteção em caso de falha de produto, torna esse equipamento indispensável na indústria arroseira, atendendo ainda todas as normas de segurança nacional.

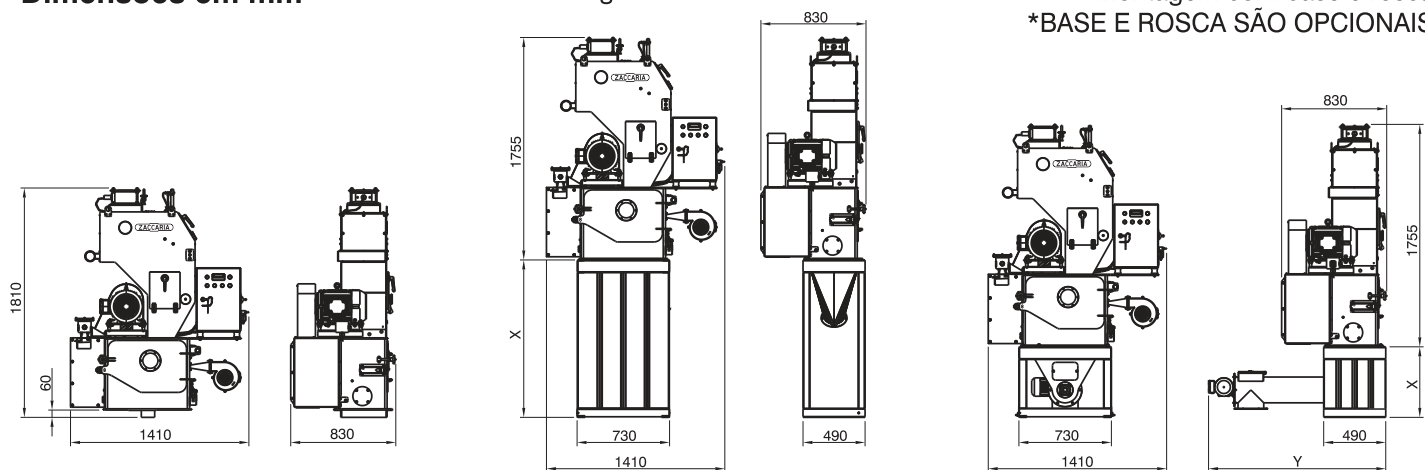
DAZ-7000 SI
R5 e R10



Dimensões em mm

Montagem com base

Montagem com base e rosca *BASE E ROSCA SÃO OPCIONAIS



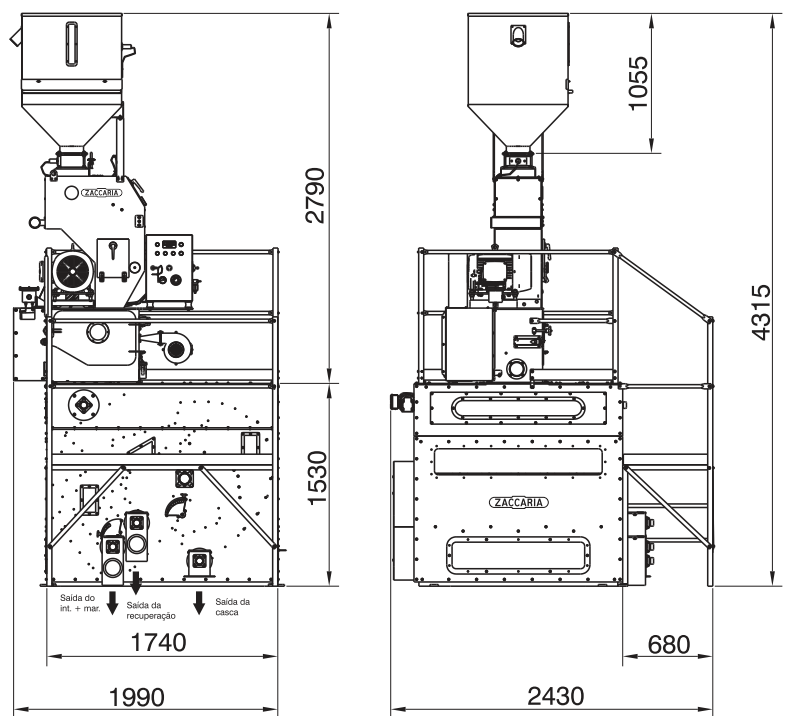
Modelo	Potência/ Pólos Descascador	Pressão de alimentação de ar comprimido (bar kgf/cm ² - lbf/in ²)	Consumo de ar comprimido (pcm - l/min)	Vazão de ar necessária para aspiração do descascador (m ³ /min)
DAZ-7000 SI R5 e R10	9 kW / IV 12,5 cv / IV	7 - 100	0,01 - 0,30	6
Modelo	Capacidade: Entrada de arroz em casca (kg/h)	Peso aproximado embalado (kg)	Volume aproximado embalado (m ³)	
DAZ-7000 SI R5 e R10	5.500 a 6.400	500	2,2	

Pode ser conjugado a câmara de separação de casca, seja na versão de aço carbono (modelo DAZ/CFR-7000 SI) ou na versão aço inox (modelo DAZ/CFRi-7000 SI), tornando assim a melhor opção para quem necessita de um equipamento de alta produção, robusto e com maior rentabilidade no processo de descasque dos grãos de arroz.



DAZ/CFR 7000 SI
R5 e R10

Dimensões em mm



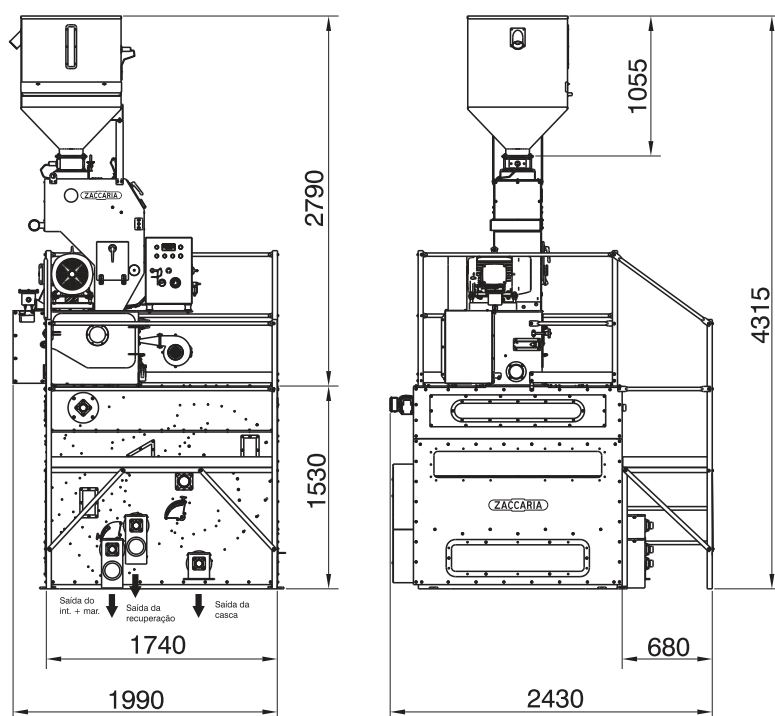
Modelo	Potência/ Pólos Descascador	Potência/ Pólos Câmara	Potência/ Pólos Ventilador	Pressão de alimentação de ar comprimido (bar kgf/cm ² - lbf/in ²)	Consumo de ar comprimido (pcm - l/min)	Vazão de ar necessária para aspiração do descascador (m ³ /min)	Vazão de ar necessária para aspiração da câmara (m ³ /min)
DAZ/CFR 7000 SI R5 e R10	9 kW / IV 12,5 cv / IV	3,7 kW / IV 5 cv / IV 0,55 kW / II 0,75 cv / II	0,18 kW / II 0,25 cv / II	7 - 100	0,01 - 0,30	6	9
Modelo	Capacidade: Entrada de arroz em casca (kg/h)		Peso aproximado embalado (kg)	Volume aproximado embalado (m ³)			
DAZ/CFR 7000 SI R5 e R10	5.500 a 6.400		1.900	13			

Descascador para Arroz **DAZ-7000 SI**



DAZ/CFRI 7000 SI
R5 e R10 (versão
com Câmara de Inox)

Dimensões em mm



Modelo	Potência/ Pólos Descascador	Potência/ Pólos Câmara	Potência/ Pólos Ventilador	Pressão de alimentação de ar comprimido (bar kgf/cm ² - lbf/in ²)	Consumo de ar comprimido (pcm - l/min)	Vazão de ar necessária para aspiração do descascador (m ³ /min)	Vazão de ar necessária para aspiração da câmara (m ³ /min)
DAZ/CFRI 7000 SI R5 e R10	9 kW / IV 12,5 cv / IV	3,7 kW / IV 5 cv / IV 0,55 kW / II 0,75 cv / II	0,18 kW / II 0,25 cv / II	7 - 100	0,01 - 0,30	6	9
Modelo	Capacidade: Entrada de arroz em casca (kg/h)		Peso aproximado embalado (kg)		Volume aproximado embalado (m ³)		
DAZ/CFRI 7000 SI R5 e R10	5.500 a 6.400		1.900		13		

Obs.: - Fornecido originalmente com motor
- A umidade do arroz recomendada para o rendimento máximo é de 12 a 13% (B.U.)
- Produção em kg/h, baseada em testes com arroz longo fino brasileiro
- Moega de Alimentação: opcional em todos os modelos.

.....
Indústrias Machina Zaccaria S/A reserva se no direito de alteração das informações contidas neste catálogo, cor do equipamento e seus detalhes, sem prévio aviso.

ZACCARIA

EXPERIÊNCIA QUE FAZ A DIFERENÇA

INDÚSTRIAS MACHINA ZACCARIA S/A
Rua Laranjal, 180
CEP: 13484-016 - Limeira - SP - Brasil
Tel.: 19 3404-5711

www.zaccaria.com.br
vendas@zaccaria.com.br