

BHZX-25



Blanqueador
Horizontal
BHZX-25

ZACCARIA

BHZX-25

Blanqueador Horizontal BHZX-25

Para atender los pequeños y medios productores y elaboradores de arroz, Zaccaria ha desarrollado un equipo compacto con grande performance y bajo consumo: El Blanqueador Horizontal Modelo BHZX-25.

El equipo trabaja con un sistema abrasivo que elimina el tegumento/afrecho del arroz debido a su tecnología, con un pase simple proporciona un excelente acabado con una mínima cantidad de granos quebrados.

Es compacta, fácil de manejar y tiene la misma eficiencia de los grandes pulidores.

Modelo:

BHZX-25

Potencia / Polos:

15 kW / IV

20 cv / IV

Capacidad de arroz pulido (kg/h):

750 hasta 900

Volumen aproximado empaquetado (m³):

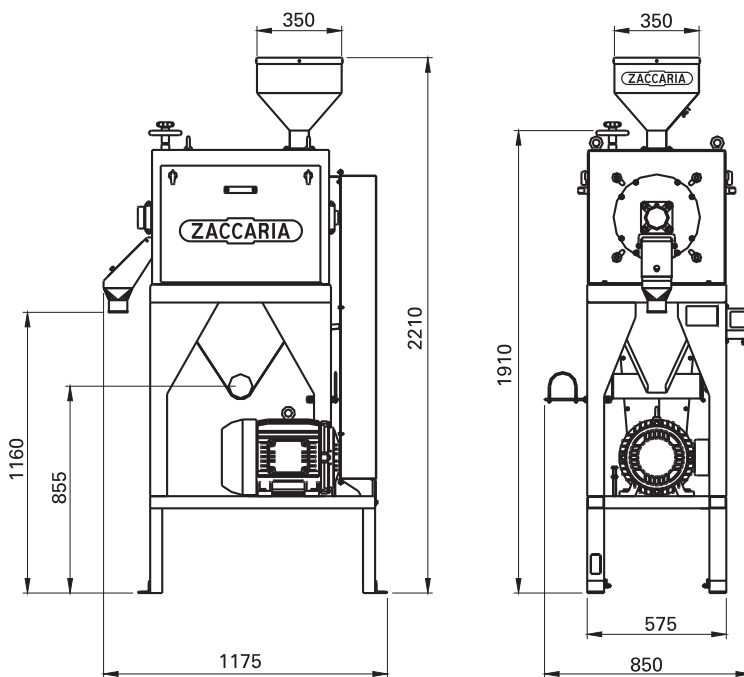
2,2

Peso aproximado empaquetado (kg):

405

CARACTERÍSTICAS

- Anillos abrasivos dispuestos horizontalmente
- Frenos ajustados simultáneamente a través de un único sistema
- Fácil manejo, limpieza y mantenimiento
- Bajo índice de granos rotos
- Bajo consumo de energía.
- Fácil reemplazo de piezas de recambio.



Dimensiones en mm

ZACCARIA

EXPERIENCIA QUE HACE LA DIFERENCIA

INDÚSTRIAS MACHINA ZACCARIA S/A

Rua Laranjal, 180

CEP: 13484-016 - Limeira - SP - Brasil

Fono: (55.19) 3404-5725

Fax: (55.19) 3404-5720

www.zaccaria.com.br
comex@zaccaria.com.br



Obs.: Equipo proveido originalmente sin motor.
Indústrias Machina Zaccaria S/A se reserva el derecho de alterar las informaciones contenidas en este catálogo, color del equipo y sus detalles, sin previo aviso.