



EFZ-2



EFZ-2R

Extractor  
**EFZ**

**ZACCARIA**

# Extractor EFZ

Zaccaria ofrece tres modelos de Extractores: EFZ-2, EFZ-2R y EFZ-3. Son equipos desarrollados para el transporte, la precipitación de material en partículas pequeñas y para controlar la polución del aire en los procesos industriales.

Como el sistema EFZ contiene un ventilador centrífugo, un ciclón y una válvula rotativa, realiza de manera eficiente la succión, decantación y dosificación de los productos.

Los modelos EFZ-2 y EFZ-3 se utilizan para aspirar el afrecho o polvillo, generado a partir de: Blanqueadores de arroz, Pulidores de arroz y frijoles, Desgerminadoras de maíz.

El modelo EFZ-2R, debido a su estructura robusta, se utiliza para aspirar y decantar productos con mayor abrasividad, por ejemplo, las cáscaras provenientes del sector de descascarado.

El conjunto ofrece alta eficiencia con bajo mantenimiento.

## CARACTERÍSTICAS

- Baja potencia consumida
- Alta eficiencia
- Trabaja con presión negativa
- Ventilador acoplado al cuerpo del ciclón
- Bajo nivel de ruido
- Válvula rotativa en la salida

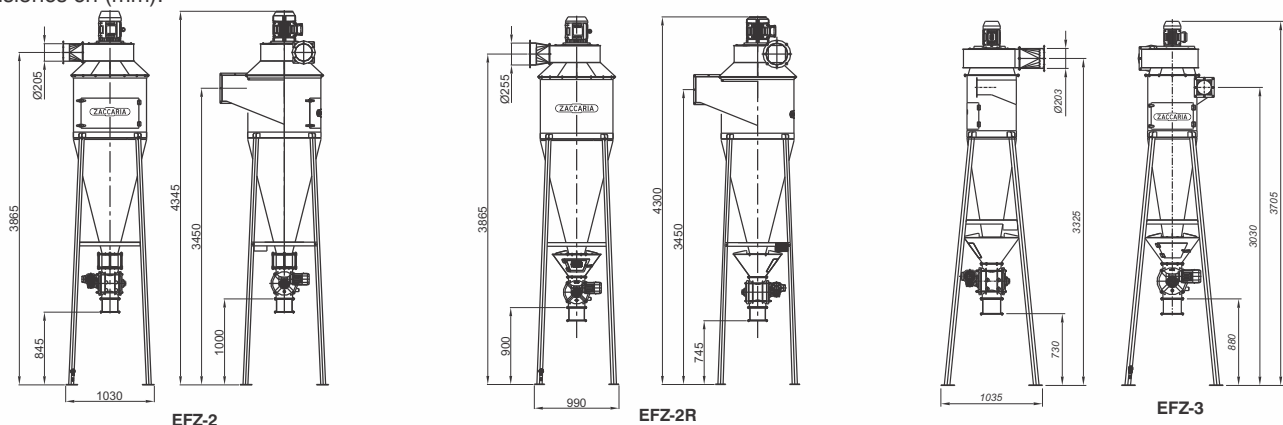


\*Note: Detalle en la foto es diseño ilustrativo, del modelo EFZ-2R.

## DADOS TÉCNICOS

Modelos	Ventilador Potencia/Polos	Valvula Rotativa Potencia/Polos	Caudal de aire (m <sup>3</sup> /min)	Presión de entrada (mmH <sub>2</sub> O)	Peso aproximado empaquetado (Kg)	Volumen aproximado empaquetado (m <sup>3</sup> )
EFZ-2 (60Hz)	7,5 kW / 10 hp / II polos	0,55 kW / 0,75 hp / IV polos	50	-240	310	4,27
EFZ-2 (50Hz)	5,5 kW / 7,5 hp / II polos	0,55 kW / 0,75 hp / IV polos	40	-150	310	4,27
EFZ-2R (60Hz)	5,5 kW / 7,5 hp / II polos	0,55 kW / 0,75 hp / IV polos	40	-150	417	4,27
EFZ-2R (50Hz)	5,5 kW / 7,5 hp / II polos	0,55 kW / 0,75 hp / IV polos	40	-150	417	4,27
EFZ-3 (60Hz)	3 kW / 4 hp / II polos	0,55 kW / 0,75 hp / IV polos	20	-150	255	3,96
EFZ-3 (50Hz)	3 kW / 4 hp / II polos	0,55 kW / 0,75 hp / IV polos	20	-150	255	3,96

Dimensiones en (mm):



# ZACCARIA

EXPERIENCIA QUE HACE LA DIFERENCIA

INDÚSTRIAS MACHINA ZACCARIA S/A  
Rua Laranjal, 180  
CEP: 13484-016 - Limeira - SP - Brasil  
Fono: +55.19 3404 5745

[www.zaccaria.com.br](http://www.zaccaria.com.br)  
[comex@zaccaria.com.br](mailto:comex@zaccaria.com.br)

### Equipo proveído originalmente con motores.

Indústrias Machina Zaccaria S/A se reserva el derecho de alterar las informaciones contenidas en este catálogo, color del equipo y sus detalhes, sin previo aviso.