



Separador
Ciclone
SCZ-2

ZACCARIA

SCZ-2

Modelo:**SCZ-2****Potência / Pólos:****Ventilador
conforme projeto****Válvula rotativa****0,55 kW / IV
0,75 cv / IV****Vazão do ar (m³/min):****até 120*****Peso aproximado embalado (kg):****500 (sem ventilador)****Volume aproximado embalado (m³):****7,6 (sem ventilador)**

Fornecido originalmente com motores.

Indústrias Machina Zaccaria S/A reserva-se no direito de alteração das informações contidas neste catálogo, cor do equipamento e seus detalhes, sem prévio aviso.

Separador Ciclone SCZ-2

O Separador Ciclone SCZ-2, tem como principal finalidade de separar partículas sólidas do ar, como por exemplo: poeira, farelo de arroz, gérmen de milho, entre outros.

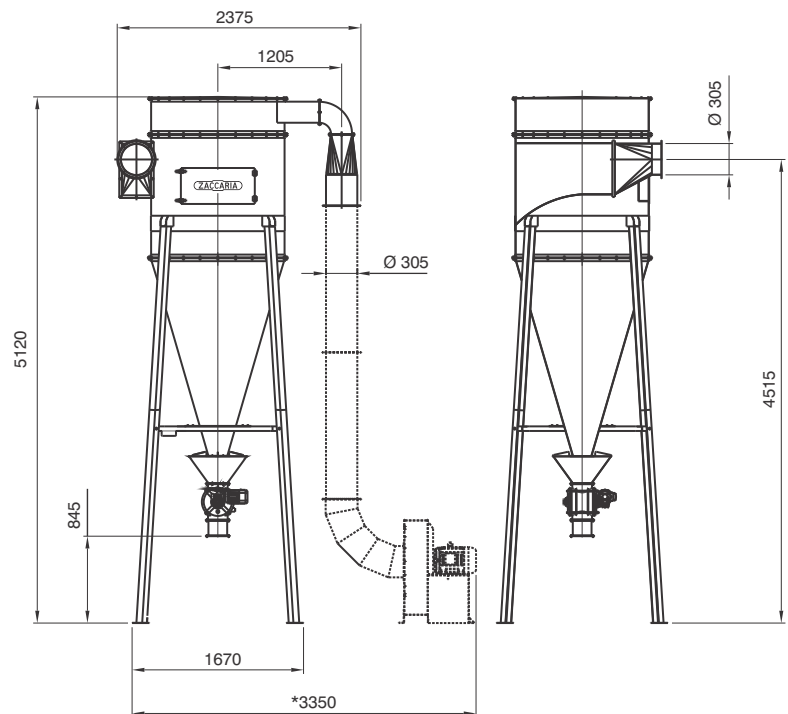
O separador tipo ciclone tem uma construção simples e por não possuir partes móveis, é considerado um equipamento de baixo custo de aquisição e de fácil operação e manutenção.

Sua eficiência de separação depende do tamanho e do peso das partículas, que o torna adequado para partículas com tamanho acima de 40 µm.

Trata-se portanto, de uma solução bastante acessível e funcional, atendendo a demanda dentro da indústria de beneficiamento de grãos para esse tamanho de particulado.

CARACTERÍSTICAS

- Ciclone com entrada envolvente
- Construção robusta em chapa calandrada
- União das partes por parafusos e anéis em cantoneira
- Estrutura de aço para maior estabilidade
- Cone de expansão, proporcionando melhor eficiência do conjunto
- Válvula rotativa na saída com vedação de borracha
- Ventilador centrífugo radial com rotor fechado (conforme projeto)

*** MEDIDAS DO VENTILADOR CONFORME PROJETO****ZACCARIA****EXPERIÊNCIA QUE FAZ A DIFERENÇA****INDÚSTRIAS MACHINA ZACCARIA S/A**Rua Laranjal, 180
CEP: 13484-016 - Limeira - SP - Brasil
Tel.: 19 3404-5711**www.zaccaria.com.br**
vendas@zaccaria.com.br