

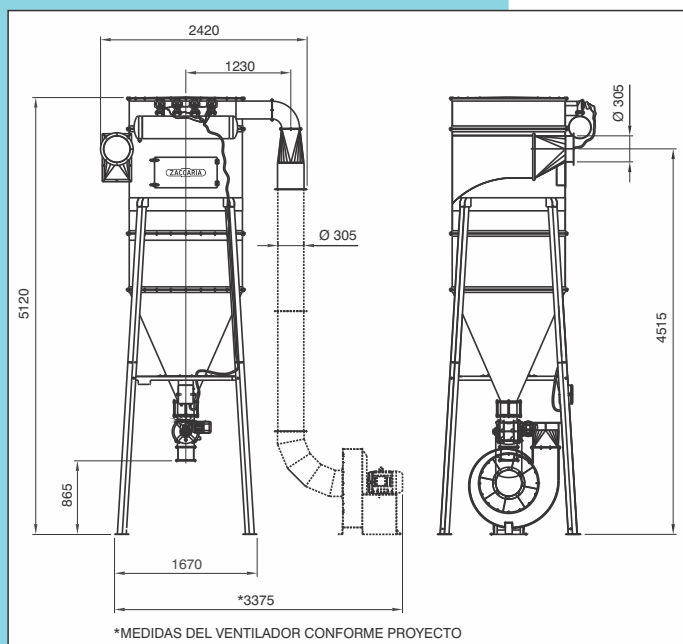
SCZ-1/FM



Separador
Ciclón
SCZ-1/FM

ZACCARIA

SCZ-1/FM

Modelo:**SCZ-1/FM****Potencia / Polos:****Ventilador
conforme proyecto****Válvula rotativa****0,55 kW / IV
0,75 hp / IV****Caudal de aire (m³/min):****hasta 60****Presión de aire comprimido (bar):****8****Consumo de aire comprimido (NI/h):****12000*****Peso aproximado: empaquetado (kg)****700 (sin ventilador)****Volumen aproximado: empaquetado (m³)****9,5 (sin ventilador)**

Obs.: Proveídos originalmente con motores.

Indústrias Machina Zaccaria S/A se reserva el derecho de alterar las informaciones contenidas en este catálogo, color del equipo y sus detalles, sin previo aviso.

Separador Ciclón SCZ-1/FM

El Separador Ciclón SCZ-1/FM con filtro de mangas, tiene como principal finalidad separar partículas sólidas del aire tales como: polvo, afrecho de arroz, germen de maíz y otros similares.

Su funcionamiento es basado en (2) dos principios de separación:

- Su estructura cilíndrica con entrada envolvente garantiza una primera separación, usando el principio de un ciclón y garantizando la separación de las partículas con dimensiones más grandes que $40 \mu\text{m}$
- El sistema de filtro de mangas con limpieza por chorro pulsante, es el responsable por la retención de las partículas más grandes que $10 \mu\text{m}$, garantizando el aire más limpio regresado al medio ambiente.

La necesidad de una mejor calidad del medio ambiente donde vivimos y trabajamos, hace con que el SCZ-1/FM sea una solución muy interesante y eficiente dentro de la industria de procesamiento de granos.

CARACTERÍSTICAS

- Ciclón con entrada envolvente
- Construcción robusta en plancha calandrada
- Estructura construida en acero que ofrece mayor estabilidad
- Cono de expansión, proporcionando mayor eficiencia del conjunto
- Válvula rotativa en la salida, con gomas de sellado
- Ventilador centrífugo radial con rotor cerrado (él ventilador es dimensionado conforme la necesidad del proyecto)
- Posee veinte (20) mangas filtrantes correspondiendo al total de 20 m^2 de área filtrante
- Dos (02) efectos de filtraje, siendo que la fracción más pesada es separada a través del efecto del ciclón, restando la fracción más leve para las mangas filtrantes
- Jaulas de sustentación de las mangas dotadas de tubo de Venturi
- El montaje de las mangas no necesita abrazaderas
- El material de los elementos filtrantes es elegido en acuerdo en la aplicación (producto procesado en la línea)
- Limpieza automática de las mangas con aplicación de aire comprimido pulsante, siendo efectuada por medio de 4 válvulas solenoides, accionadas y controladas por un programador electrónico en el panel

ZACCARIA

EXPERIENCIA QUE HACE LA DIFERENCIA

INDÚSTRIAS MACHINA ZACCARIA S/A

Rua Laranjal, 180

CEP: 13484-016 - Limeira - SP - Brasil

Fono: +55.19 3404 5745

www.zaccaria.com.br

comex@zaccaria.com.br