

SCZ-1/FM



Separador
Ciclone
SCZ-1/FM

ZACCARIA

SCZ-1/FM

Modelo:

SCZ-1/FM

Potência / Pólos:Ventilador
conforme projeto**Válvula rotativa**0,55 kW / IV
0,75 cv / IV**Vazão do ar (m³/min):**

até 60

Pressão de ar comprimido (bar):

8

Consumo de ar comprimido (NI/h):

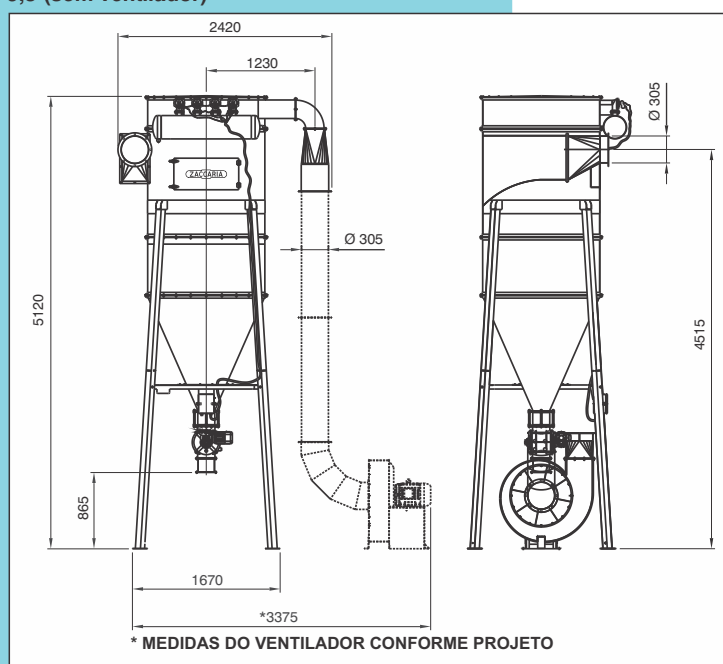
12000

***Peso aproximado embalado (kg):**

700 (sem ventilador)

Volume aproximado embalado (m³):

9,5 (sem ventilador)



Obs.: Fornecido originalmente com motores.

Indústrias Machina Zaccaria S/A reserva-se no direito de alteração das informações contidas neste catálogo, cor do equipamento e seus detalhes, sem prévio aviso.

Separador Ciclone SCZ-1/FM

O Separador Ciclone SCZ-1/FM com filtro de mangas, tem como principal finalidade separar partículas sólidas do ar, como por exemplo: poeira, farelo de arroz, gérmen de milho, entre outros. Seu funcionamento é baseado em dois princípios de separação:

- O corpo cilíndrico com entrada tangente, garante uma primeira separação, usando o princípio de um ciclone e garantindo a precipitação das partículas com tamanhos maiores que 40 μm
- O sistema de filtro mangas com limpeza por jato pulsante, faz a retenção das partículas maiores que 10 μm , garantindo um ar mais limpo devolvido ao meio ambiente.

A necessidade de uma melhor qualidade do meio ambiente onde vivemos e trabalhamos, faz do SCZ-1/FM, uma solução bastante interessante e eficiente dentro da indústria de beneficiamento de grãos.

CARACTERÍSTICAS

- Ciclone com entrada envolvente
- Construção robusta em chapa calandrada
- União das partes por parafusos e anéis em cantoneira
- Estrutura de aço para maior estabilidade
- Cone de expansão, proporcionando melhor eficiência do conjunto
- Válvula rotativa na saída com vedação de borracha
- Ventilador centrífugo radial com rotor fechado (dimensões conforme projeto)
- 20 mangas filtrantes correspondendo a um total de 20 m² de área filtrante
- Dois efeitos de filtragem, sendo que, a fração mais pesada é separada pelo efeito do ciclone, restando a fração mais leve para mangas filtrantes
- Gaiolas de sustentação das mangas dotadas de tubo Venturi
- Montagem das mangas sem auxílio de abraçadeiras
- Material dos elementos filtrantes, de acordo com a aplicação
- Limpeza automática das mangas com aplicação de jato de ar pulsante, sendo efetuado por meio de 4 válvulas solenóides acionadas e controladas por um programador eletrônico, montado no painel

ZACCARIA

EXPERIÊNCIA QUE FAZ A DIFERENÇA

INDÚSTRIAS MACHINA ZACCARIA S/A

Rua Laranjal, 180

CEP: 13484-016 - Limeira - SP - Brasil

Tel.: 19 3404-5711

www.zaccaria.com.br

vendas@zaccaria.com.br