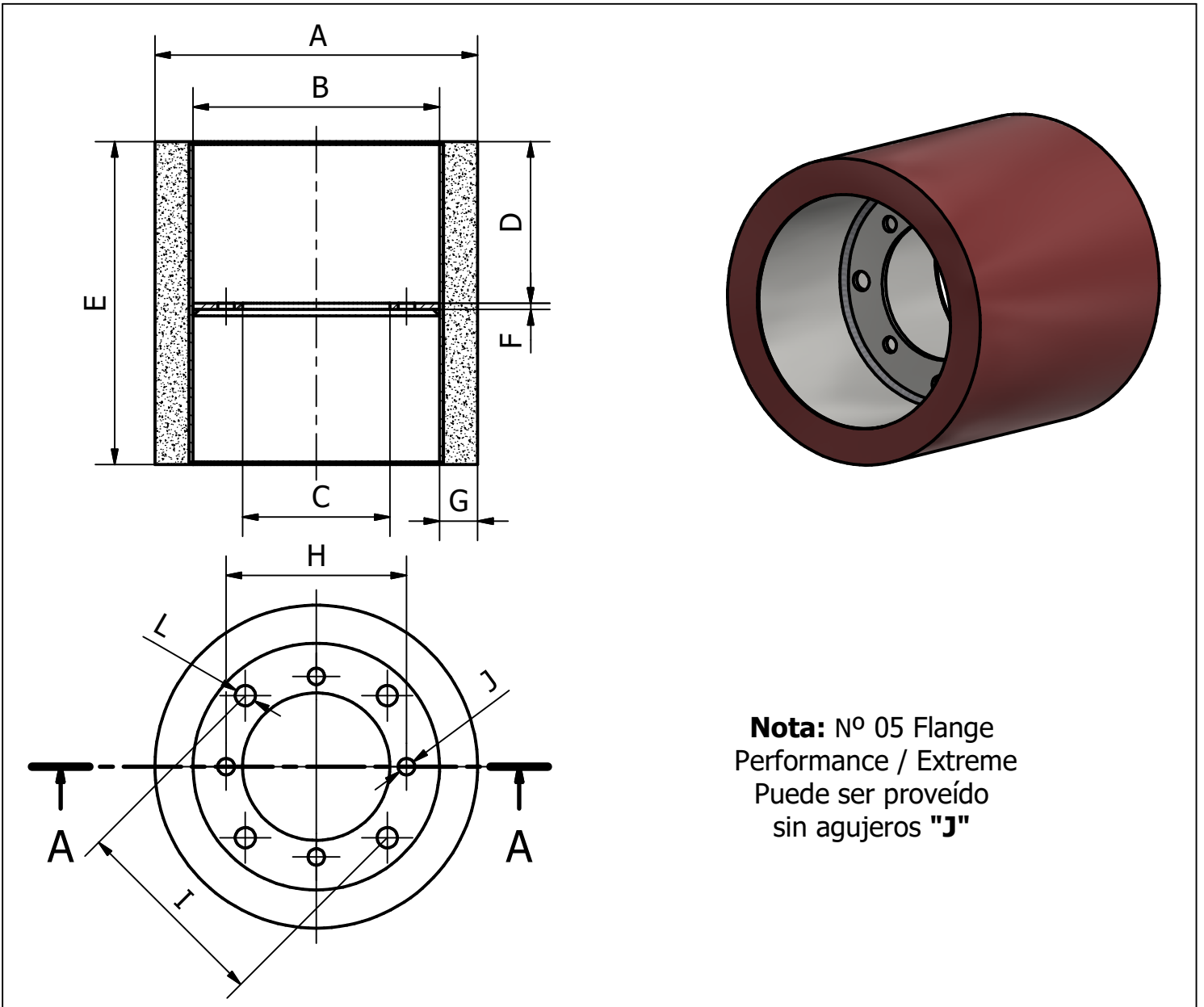


## ESPECIFICACIÓN TÉCNICA

Rodillos	Dimensiones (mm)										
	A	B	C	D	E	F	G	H	I	J	L
Nº05 FLANGE EQUILIBRIUM	270 ± 1,0	203	122 <sup>+0,15</sup> / <sub>+0,05</sub>	150	300 ± 1,0	4 <sup>+0,30</sup> / <sub>-0,00</sub>	33,55 ± 1,0	150 ± 1,0	156 ± 1,0	4 x 15	4 x 18
Nº05 FLANGE PERFORMANCE EXTREME	270 ± 1,0	195,70	122 <sup>+0,15</sup> / <sub>+0,05</sub>	150	300 ± 1,0	6 <sup>+0,30</sup> / <sub>-0,00</sub>	37,15 ± 1,0	150 ± 1,0	156 ± 1,0	4 x 15	4 x 18
10"x10"	254 ± 1,0	197,20	116 <sup>+0,15</sup> / <sub>+0,05</sub>	127	254 ± 1,0	4 <sup>+0,30</sup> / <sub>+0,00</sub>	28,40 ± 1,0	142 ± 1,0		4 x 13,7	
6"x8.3/4"	222 ± 1,0	175	114 <sup>+0,15</sup> / <sub>+0,05</sub>	76	152,4 ± 1,0	4 <sup>+0,30</sup> / <sub>+0,00</sub>	23,5 ± 1,0	139 ± 1,0		3 x 12	



### DUREZA

- 46 hasta 50 Shore D - Equilibrium
- 48 hasta 52 Shore D - Performance
- 48 hasta 52 Shore D - Extreme

### NÚCLEO

- Núcleo Acero

### EMBALAJE

- Plástico Termo Contraído Blanco