

Câmara Circuito Fechado



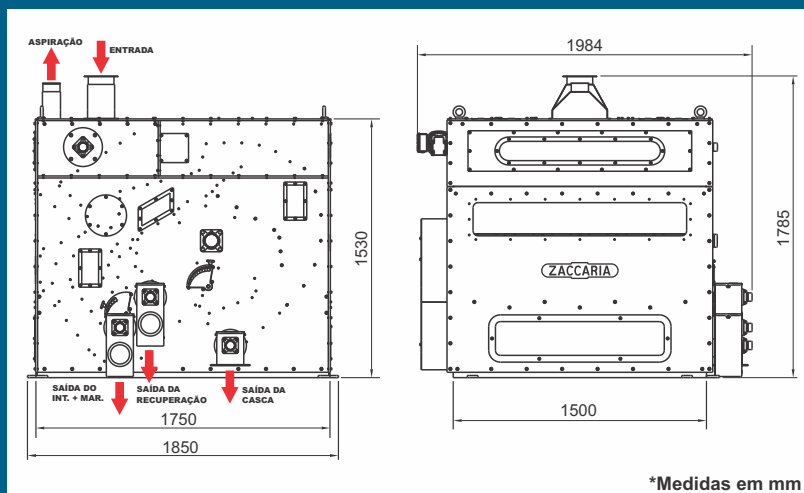
ZACCARIA

Câmara Circuito Fechado

As Câmaras de Circuito Fechado ZACCARIA, modelos CFZ 7000 e CFZR 6000/7000, separam com alta eficiência a casca do arroz proveniente do descasque.

Suas características técnicas, qualidade construtiva e robustez, faz das câmaras CFZ serem consideradas as melhores do mercado.

Os modelos CFZ-7000 e CFZR-7000 são oferecidas em aço carbono ou aço inox.

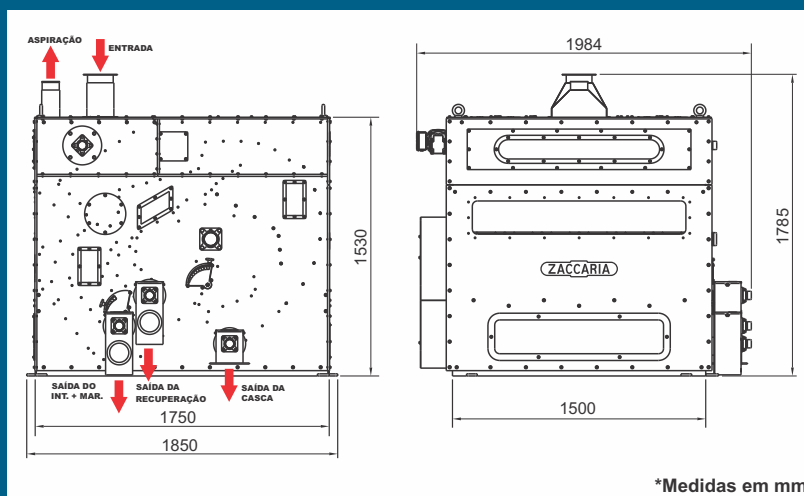


*Medidas em mm

Modelo	Potência/ Pólos	Capacidade: Entrada de arroz em casca (kg/h)	Vazão de ar necessária para aspiração da câmara (m ³ /min)	Volume aproximado embalado (m ³)	Peso aproximado embalado (kg)
CFZR-7000	0,75 cv / 0,55 kW / II 5 cv / 3,7 kW / IV	5100 a 7000	9,0	7,5	1020



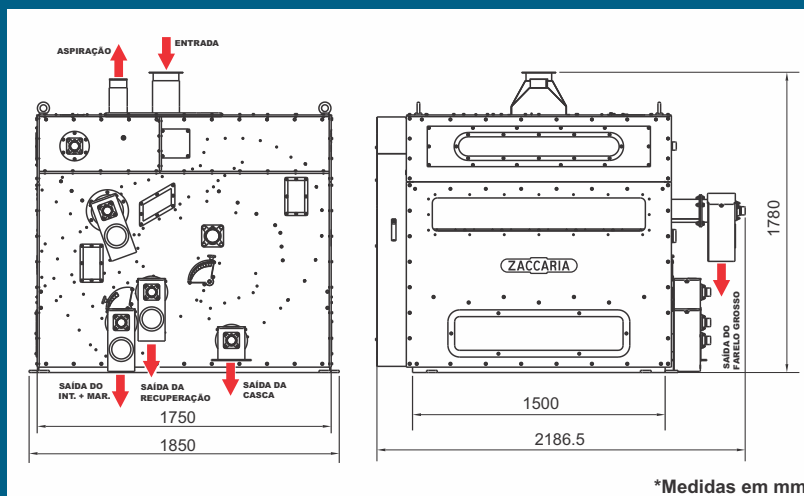
(Linha Inox)



*Medidas em mm

Modelo	Potência/ Pólos	Capacidade: Entrada de arroz em casca (kg/h)	Vazão de ar necessária para aspiração da câmara (m ³ /min)	Volume aproximado embalado (m ³)	Peso aproximado embalado (kg)
CFZRI-7000	0,75 cv / 0,55 kW / II 5 cv / 3,7 kW / IV	5100 a 7000	9,0	7,5	1020

O modelo CFZ-7000 e CFZi-7000 possuem exclusivo sistema de recuperação de farelo grosso.

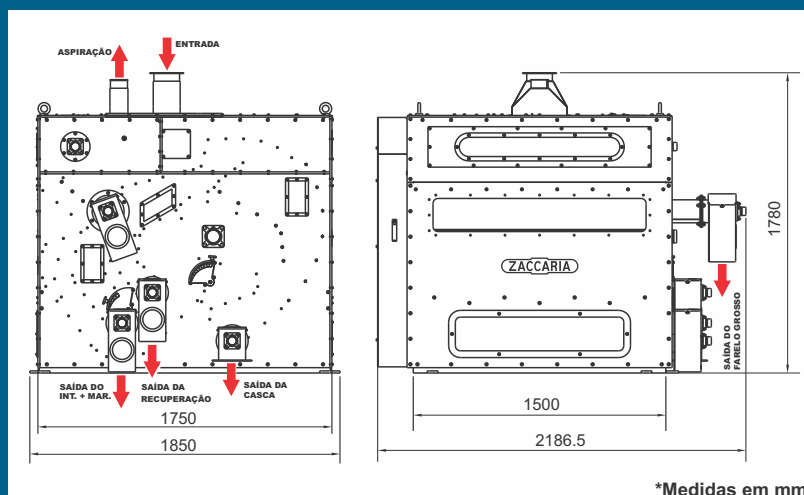


*Medidas em mm

Modelo	Potência/ Pólos	Capacidade: Entrada de arroz em casca (kg/h)	Vazão de ar necessária para aspiração da câmara (m ³ /min)	Volume aproximado embalado (m ³)	Peso aproximado embalado (kg)
CFZ-7000	5 cv / 3,7 kW / IV	5100 a 7000	9,0	7,5	1020



(Linha Inox)

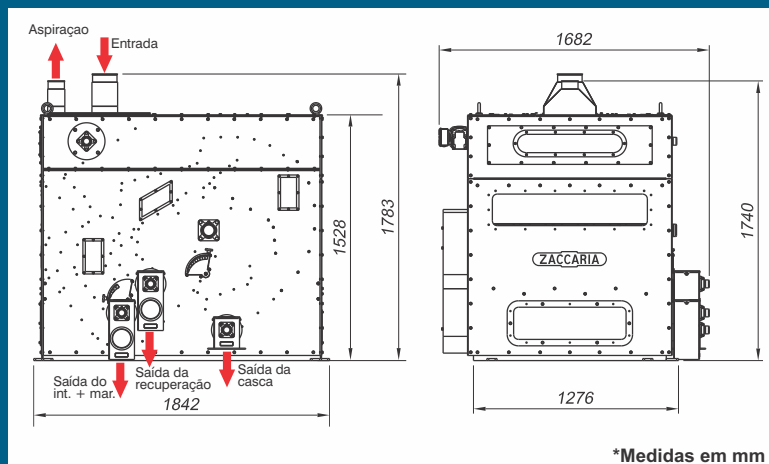


*Medidas em mm

Modelo	Potência/ Pólos	Capacidade: Entrada de arroz em casca (kg/h)	Vazão de ar necessária para aspiração da câmara (m ³ /min)	Volume aproximado embalado (m ³)	Peso aproximado embalado (kg)
CFZi-7000	5 cv / 3,7 kW / IV	5100 a 7000	9,0	7,5	1020

Câmara Circuito Fechado

A Câmara Circuito Fechado modelo CFRZ-6000 é fornecida somente em aço carbono.



*Medidas em mm

Modelo	Potência/ Pólos	Capacidade: Entrada de arroz em casca (kg/h)	Vazão de ar necessária para aspiração da câmara (m ³ /min)	Volume aproximado embalado (m ³)	Peso aproximado embalado (kg)
CFZR-6000	0,75 cv / 0,55 kW / II 4 cv / 3 kW / IV	3500 a 6000	9,0	6,5	920

Obs.: - Produção em kg/h, baseada em testes com arroz longo e fino.

- A umidade do arroz recomendada para o rendimento máximo é de 12 a 13% (B. U.).
- Outras aplicações sob consulta.
- Equipamento fornecido sem motor.

.....
Indústrias Machina Zaccaria S/A reserva-se no direito de alteração das informações contidas neste catálogo, cor do equipamento e seus detalhes, sem prévio aviso.

ZACCARIA

EXPERIÊNCIA QUE FAZ A DIFERENÇA

INDÚSTRIAS MACHINA ZACCARIA S/A
Rua Laranjal, 180
CEP: 13484-016 - Limeira - SP - Brasil
Tel.: 19 3404-5711

www.zaccaria.com.br
vendas@zaccaria.com.br

